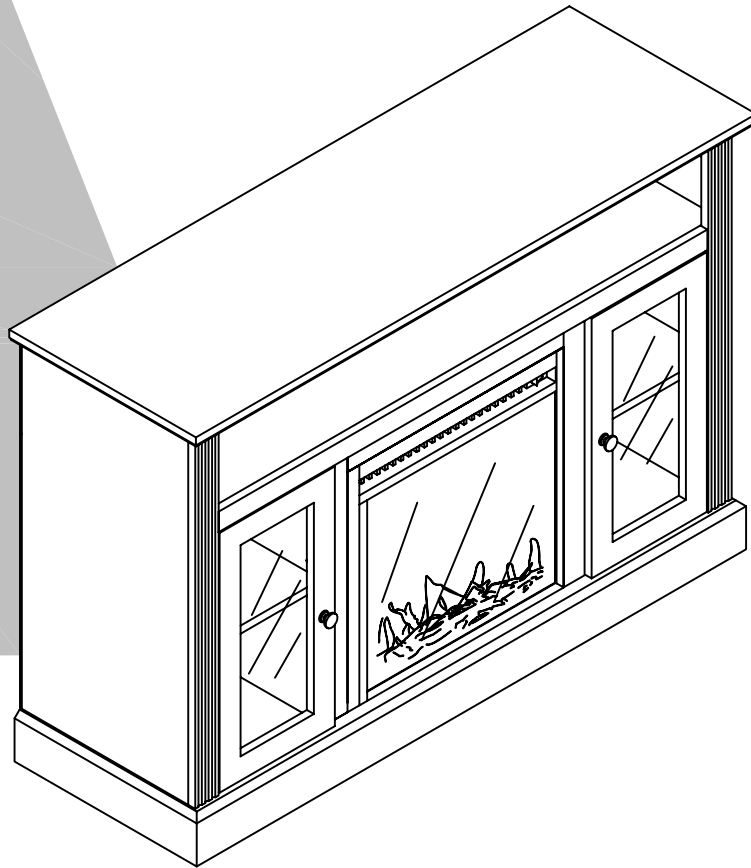


1764895COM Fireplace TV Stand

Ameriwood
HOME

Date of Purchase ___ / ___ / ___
Lot Number:

B341764895COM00CS



THIS INSTRUCTION BOOKLET CONTAINS **IMPORTANT** SAFETY INFORMATION. PLEASE READ AND KEEP FOR FUTURE REFERENCE.

Do Not Return This Product!

Contact our customer service team for help first.

Call: 1-800-489-3351 (toll free)

Monday-Friday 9am - 5pm CST

Visit: www.ameriwoodhome.com

WARNING

- Unit can tip over causing severe injury or death.
- Anchor unit to stud in wall (if instructed to).
- Do Not allow children to climb on unit.
- Put heavy items on lower shelves or drawers.



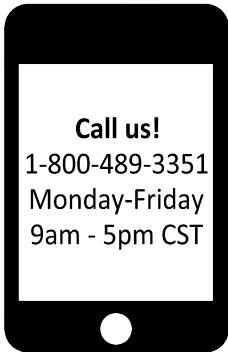
Follow Ameriwood Home



Contact Us!

Do NOT return this product!

Contact our friendly customer service team first for help.



Visit ameriwoodhome.com

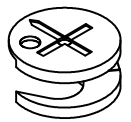
Assembly Tips

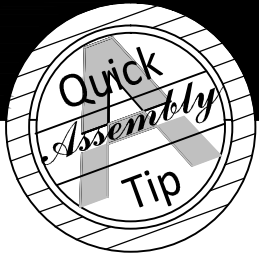


Helpful Hints

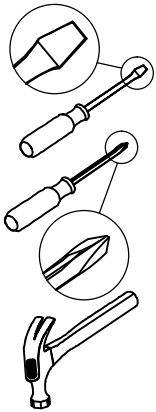
PEOPLE NEEDED FOR ASSEMBLY: 1-2
ESTIMATED ASSEMBLY TIME: 1 HOUR

- Open your item in the area you plan to keep it to avoid excessive heavy lifting.
- Identify, sort and count the parts before attempting assembly.
- Compression dowels are lightly tapped in with a hammer.
- Slides are labeled with a **R** (right) and **L** (left) for proper placement.
- Make sure to always face the point on the top of the Cam Lock towards the outer edge.
- Use all the nails provided for the back panel and spread them out equally.
- Back panel must be used to make sure your unit is sturdy.
- Do NOT use harsh chemicals or abrasive cleaners on this item.
- Never push, pull, or drag your furniture.





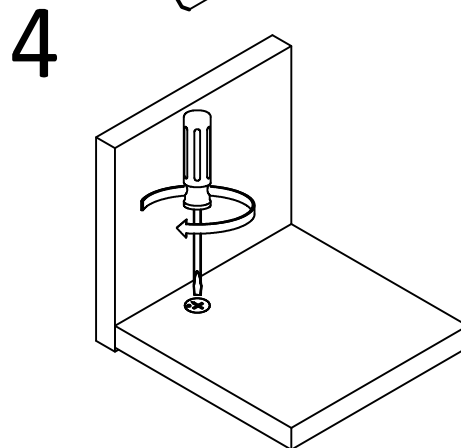
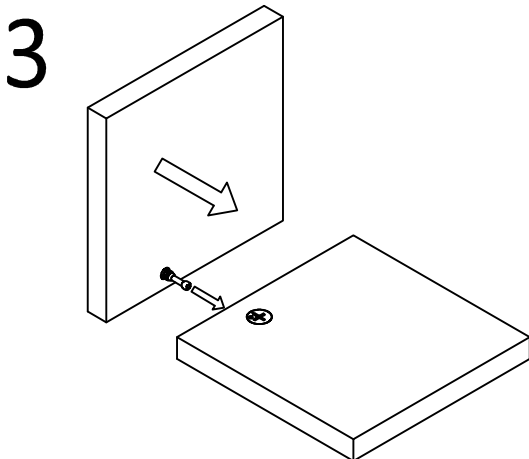
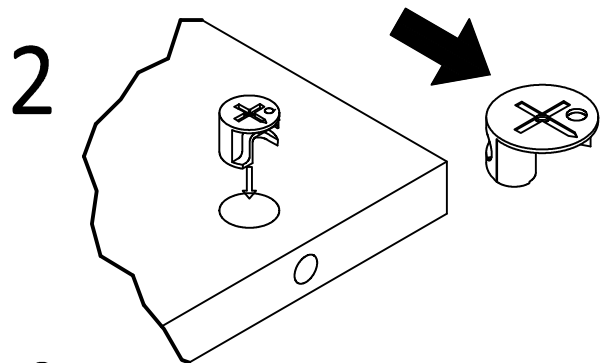
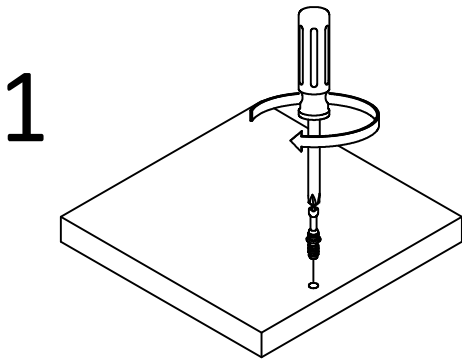
Before You Start



- ✓ Read through each step carefully and follow the proper order
- ✓ Separate and count all your parts and hardware
- ✓ Give yourself enough room for the assembly process
- ✓ Have the following tools: Flat Head Screwdriver, #2 Phillips Head Screwdriver and Hammer
- ✓ Caution: If using a power drill or power screwdriver for screwing, please be aware to slow down and stop when screw is tight. Failure to do so may result in stripping the screw.

Cam Lock Fastening System

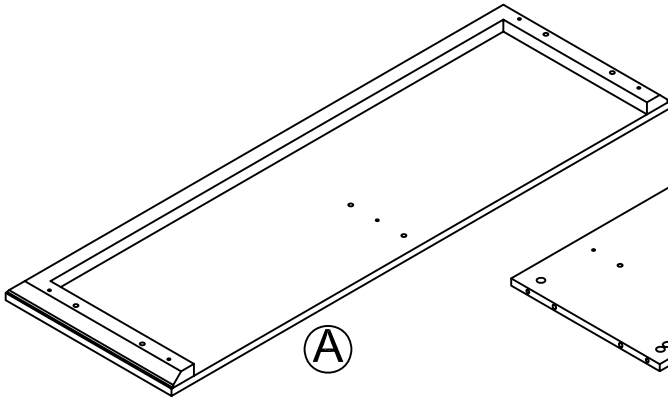
This Cam Lock Fastening System will be used throughout the assembly process.



3

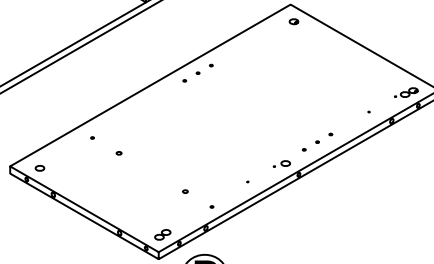
Board Identification

Not actual size



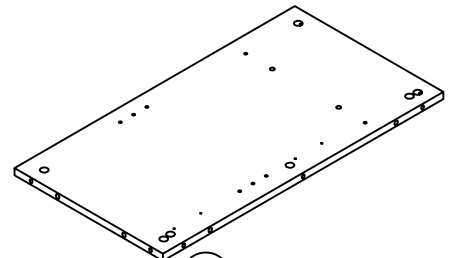
(A)

TOP
T1764895010CS



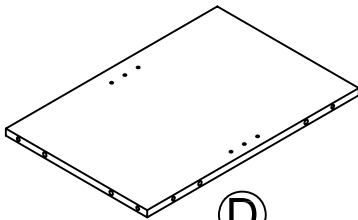
(B)

LEFT SIDE PANEL
T1764895020CS



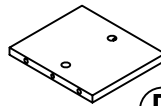
(C)

RIGHT SIDE PANEL
T1764895030CS



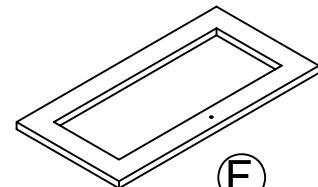
(D)

LOWER MIDDLE PANEL
T1764895040CS
Qty: 2



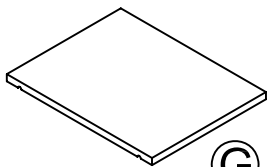
(E)

UPPER MIDDLE PANEL
T1764895050CS



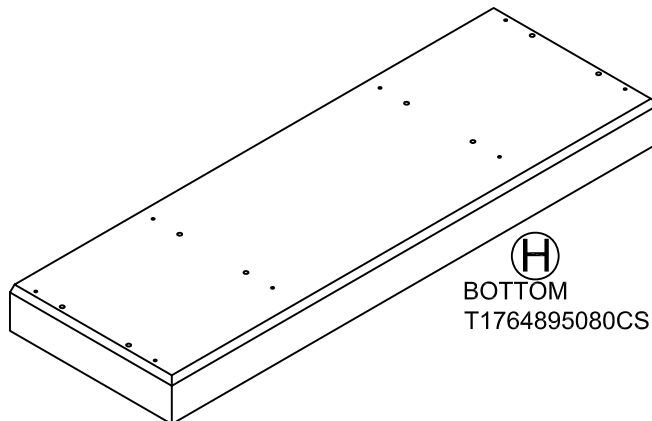
(F)

DOOR
T1764895060CS
Qty: 2



(G)

ADJUSTABLE SHELF
T1764895070CS
Qty: 2

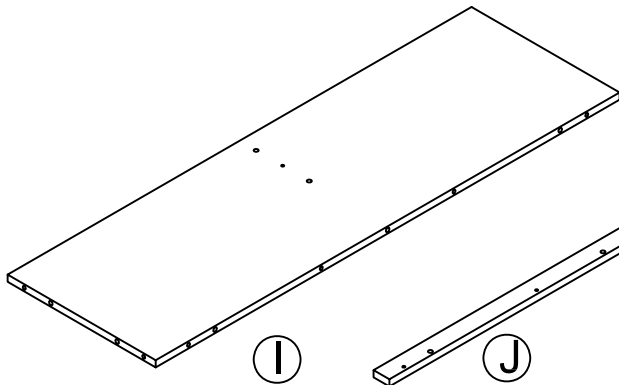


(H)

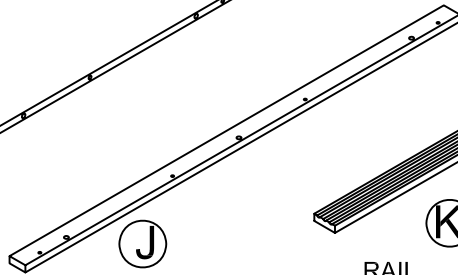
BOTTOM
T1764895080CS

Board Identification

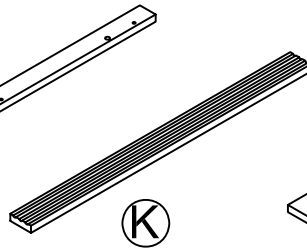
Not actual size



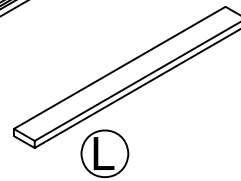
I
FIXED SHELF
T1764895090CS



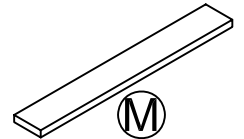
J
RAIL
T1764895100CS



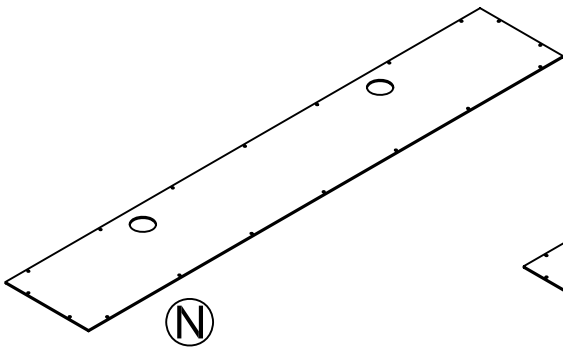
K
RAIL
T1764895110CS
Qty: 2



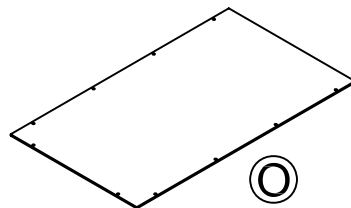
L
RAIL
T1764895120CS
Qty: 2



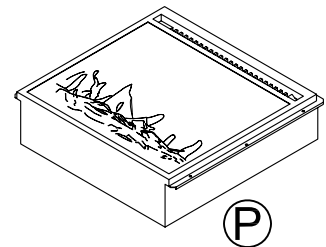
M
RAIL
T1764895130CS



N
UPPER BACK PANEL
T1764895140CS



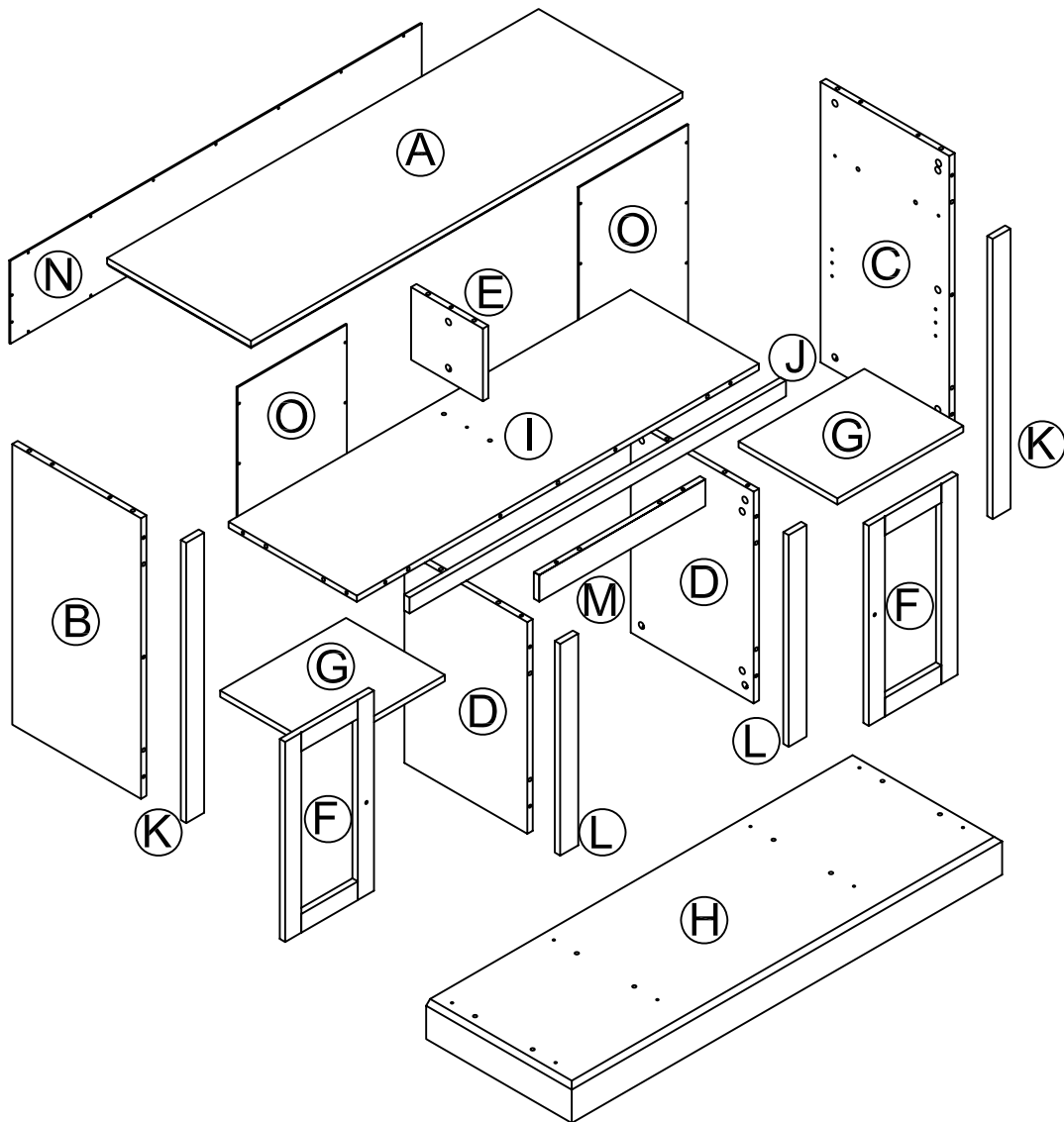
O
LOWER BACK PANEL
T1764895150CS
Qty: 2



P
FIREPLACE
F18V66L

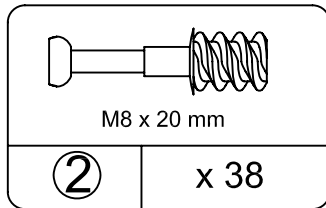
Board Identification

Not actual size

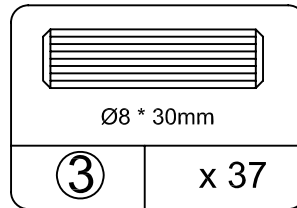


Part List

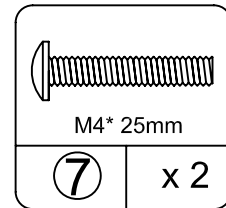
Actual Size



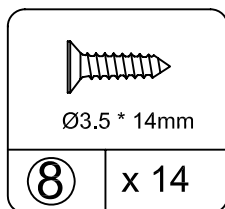
CAM BOLT
TCS2010



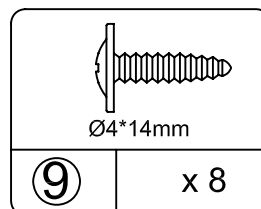
WOOD DOWEL
TCS3002



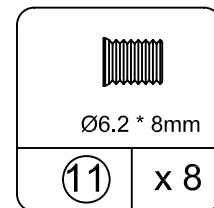
BOLT
TCS1120



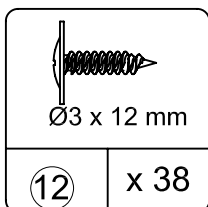
SCREW
TCS1055



SCREW
TCS1008



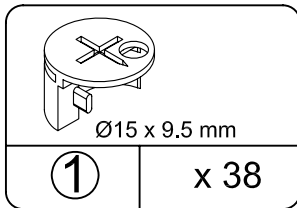
BOLT
TCS1139



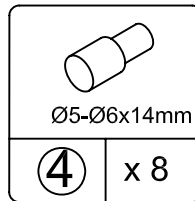
SCREW
TCS1048

Part List

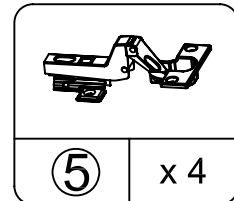
Not Actual Size



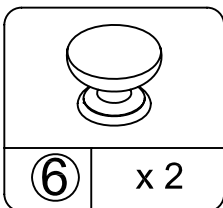
CAM LOCK
TCS2013



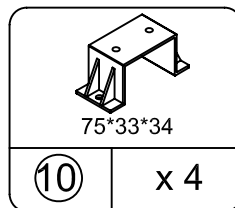
SHELF SUPPORT
TCS2014



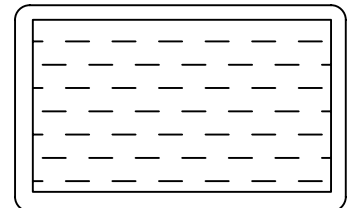
DOOR HINGE
TCS5005



KNOB
TCS6628

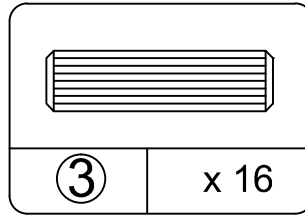
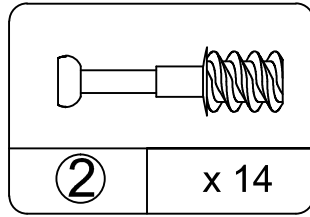
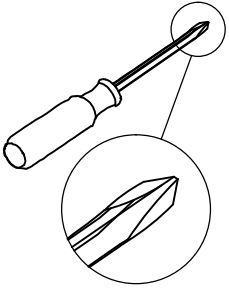


U BRACKET
TCS7014

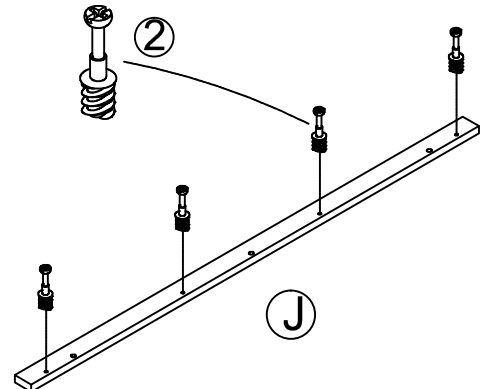
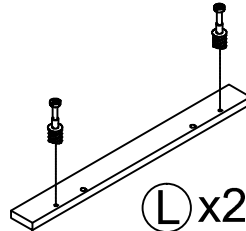
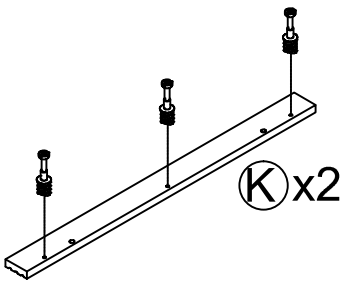
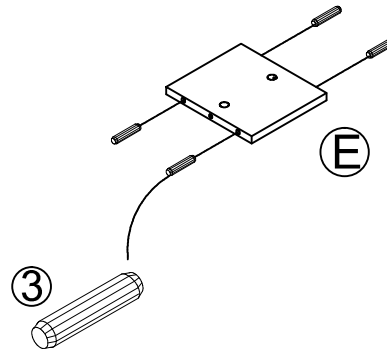
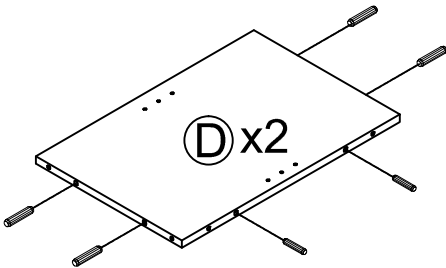


WARNING LABEL
TCS3312

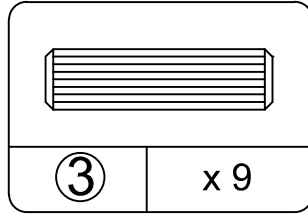
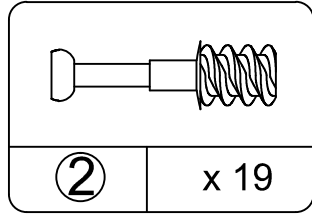
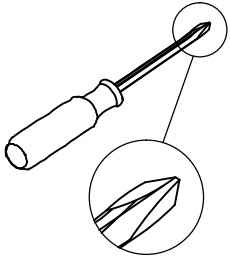
STEP 1



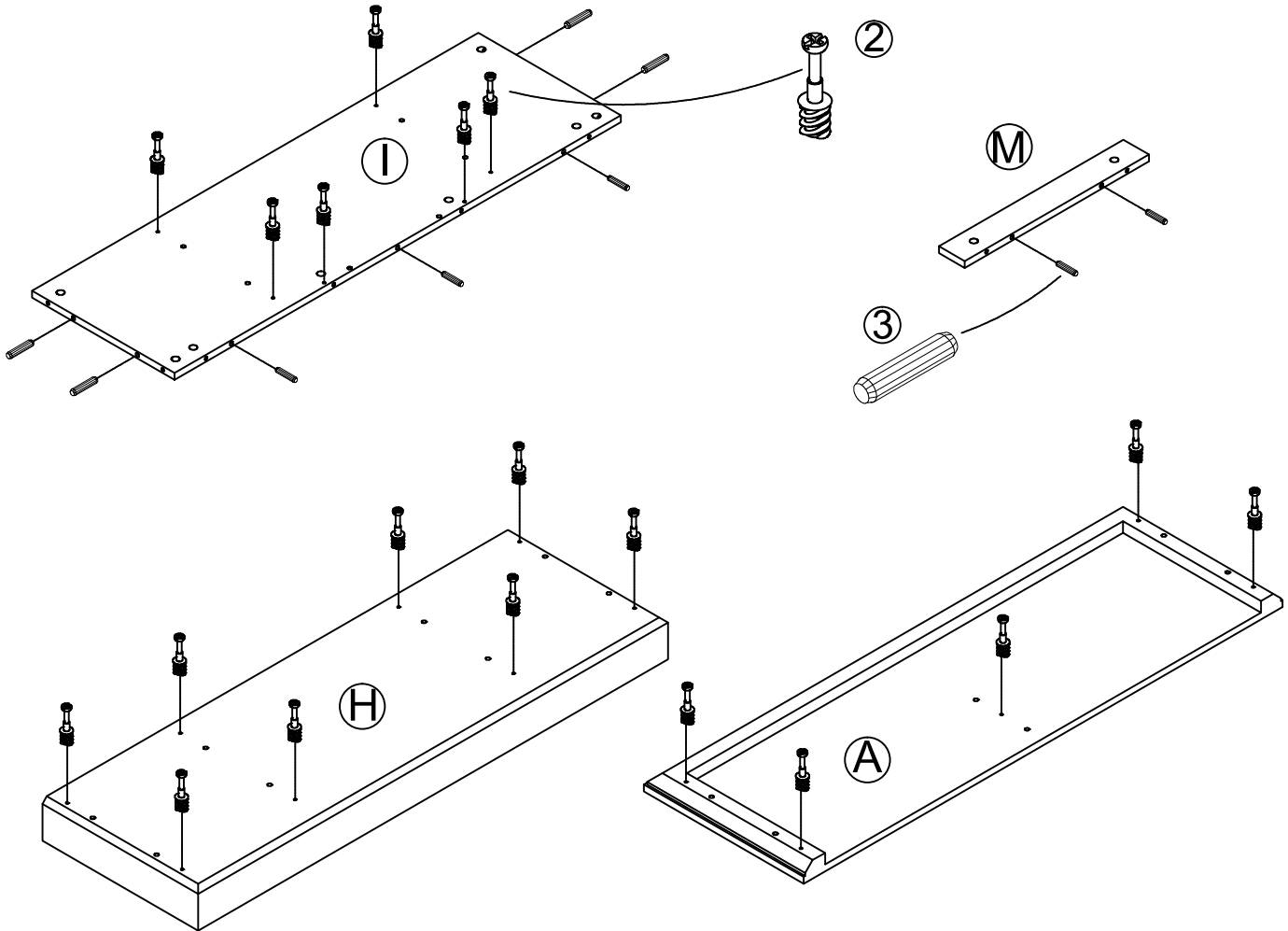
- Screw (2) into (K)&(L)&(J) as below shown.
- Insert (3) into (D)&(E) as below shown.



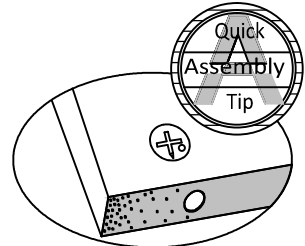
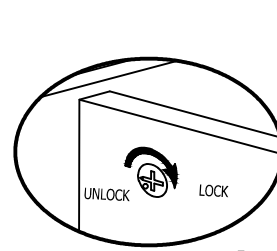
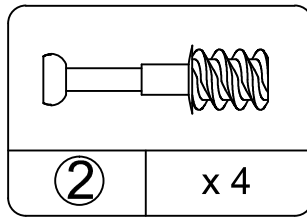
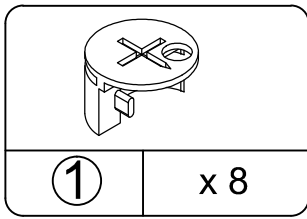
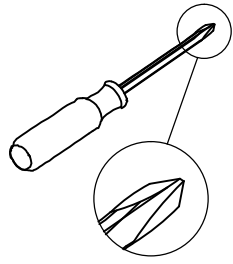
STEP 2



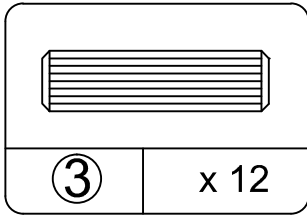
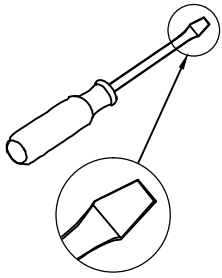
- Screw (2) into (A)&(H)&(I) as below shown.
- Insert (3) into (M)&(I) as below shown.



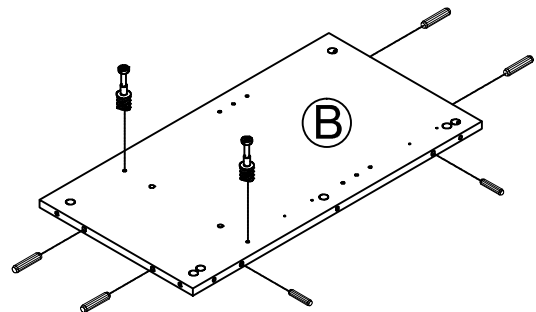
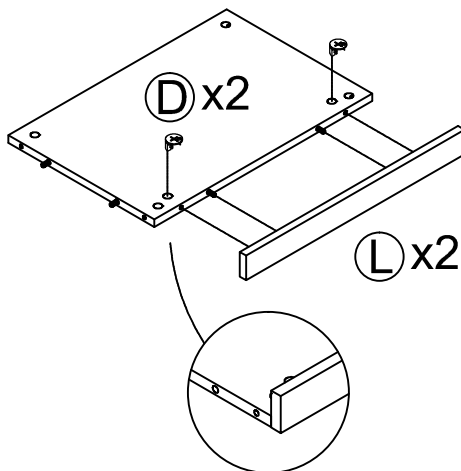
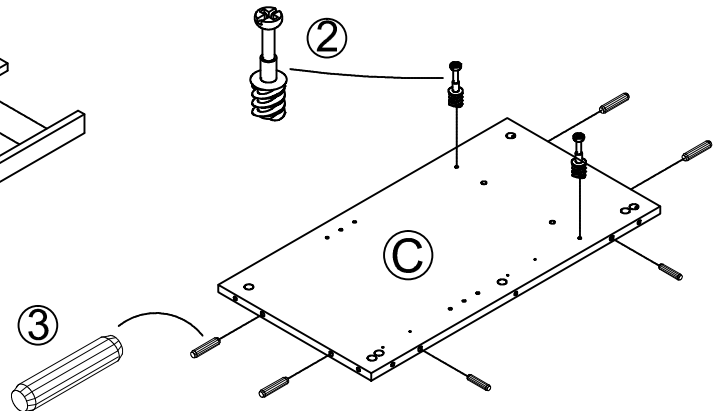
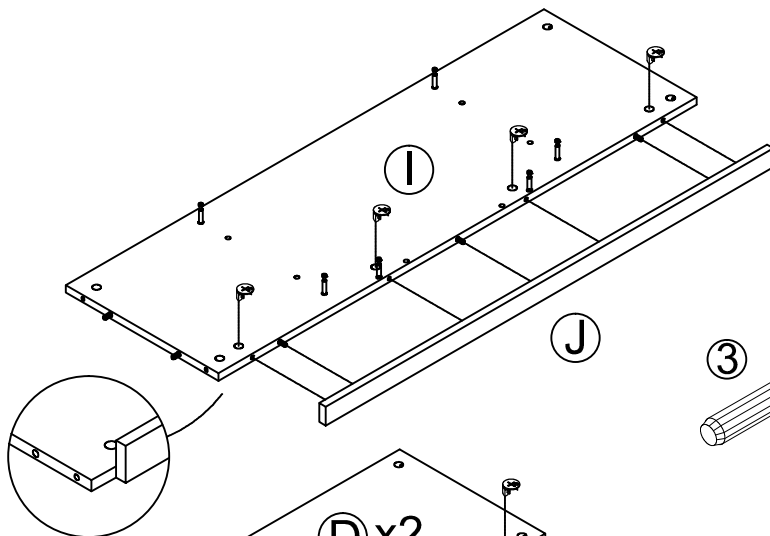
STEP 3



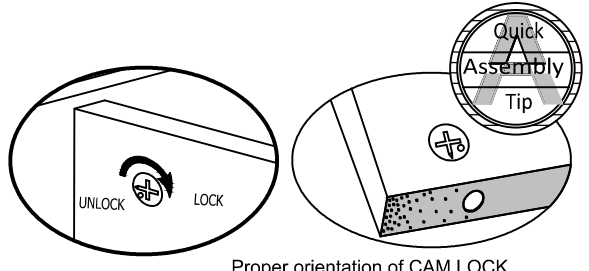
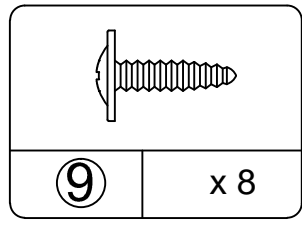
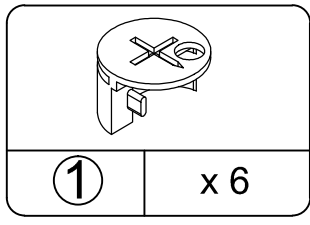
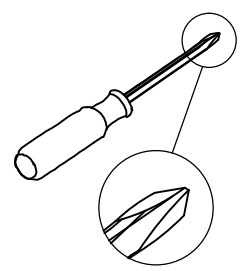
Proper orientation of CAM LOCK



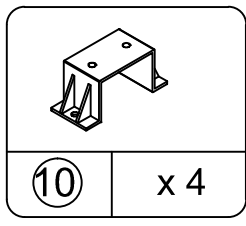
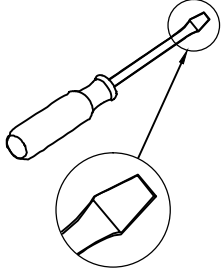
- Screw (2) into (B)&(C) as below shown.
- Insert (3) into (B)&(C) as below shown.
- Attach (J) to (I) as below shown.
- Attach (L) to (D) as below shown.



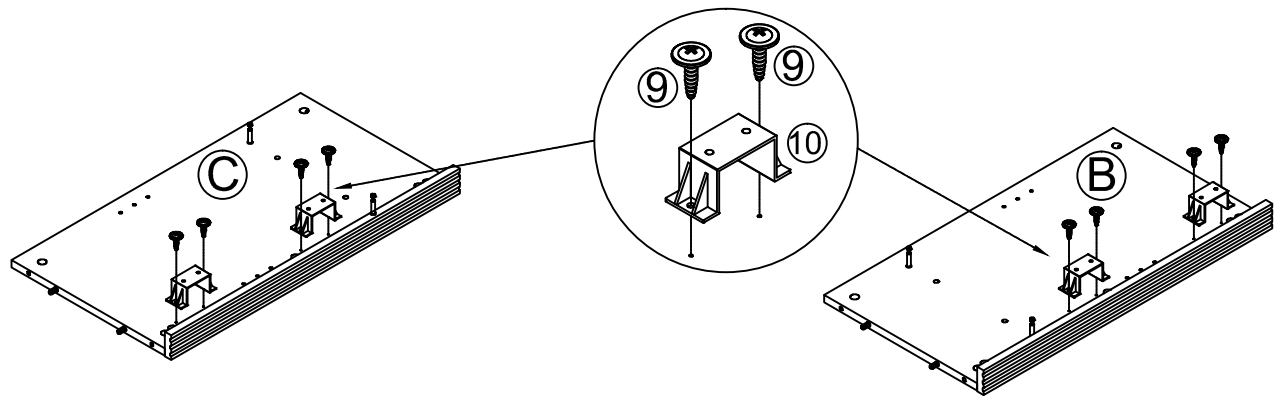
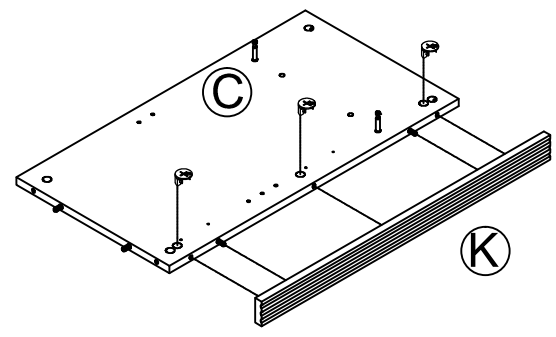
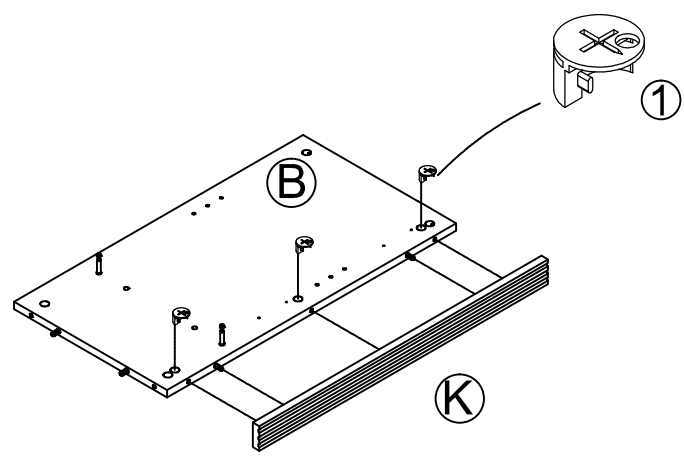
STEP 4



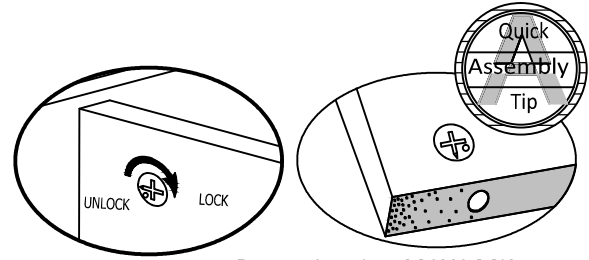
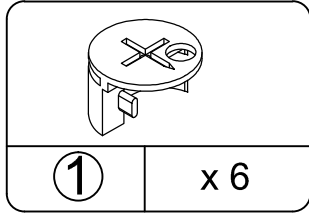
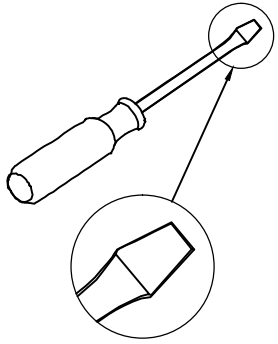
Proper orientation of CAM LOCK



- Attach (K) to (B)&(C) as below shown.
- Attach (10) to (B)&(C) as below shown.

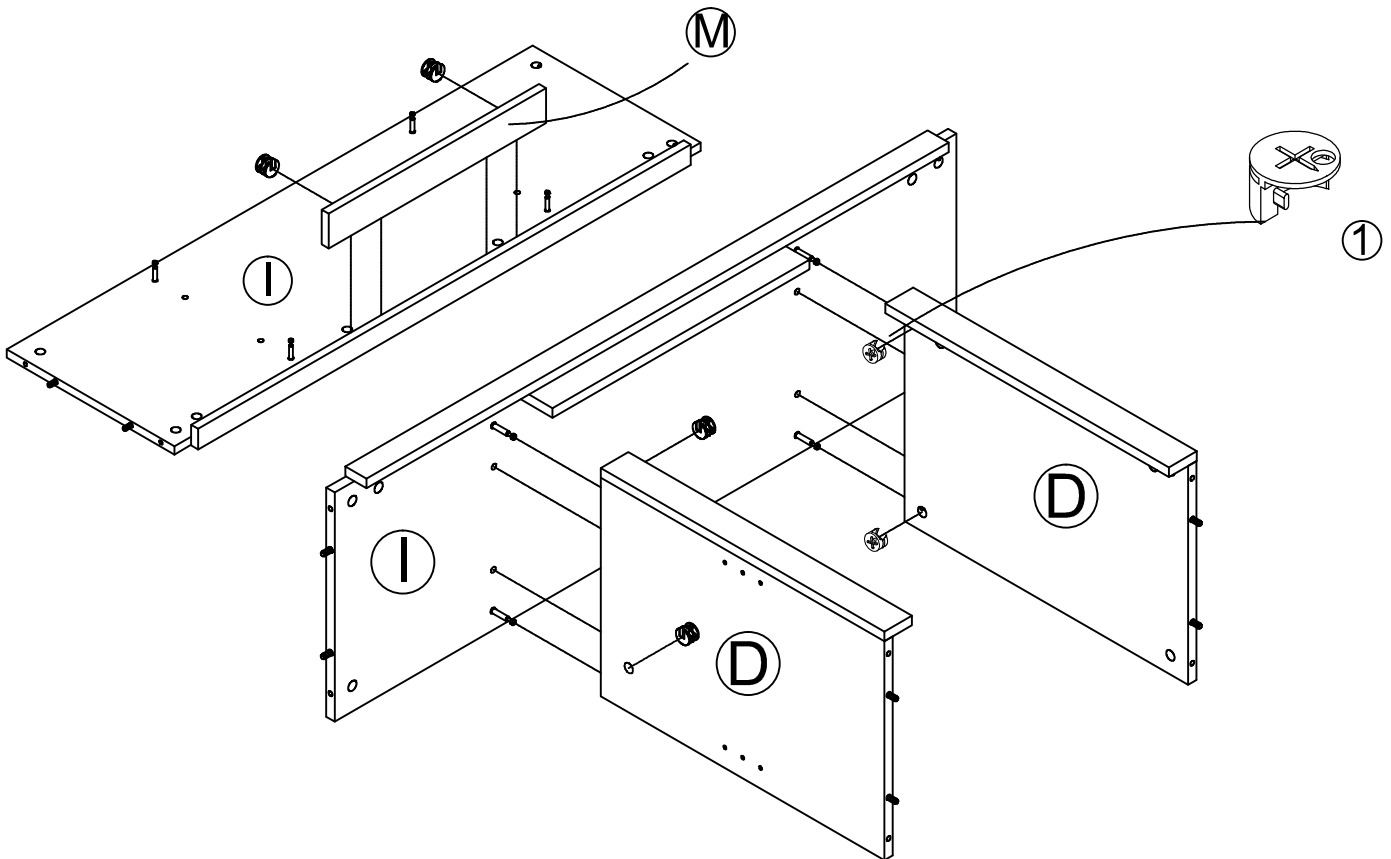


STEP 5

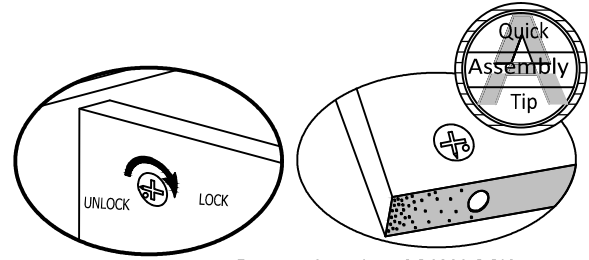
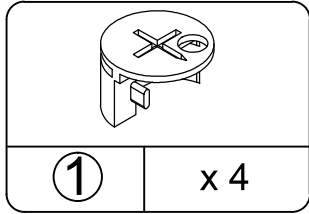
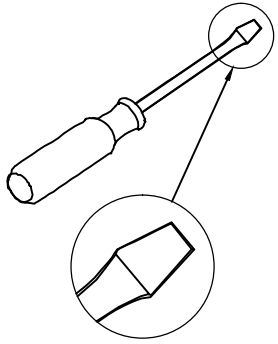


Proper orientation of CAM LOCK

- Attach (M) to (I) as below shown.
- Attach (I) to (D) as below shown.

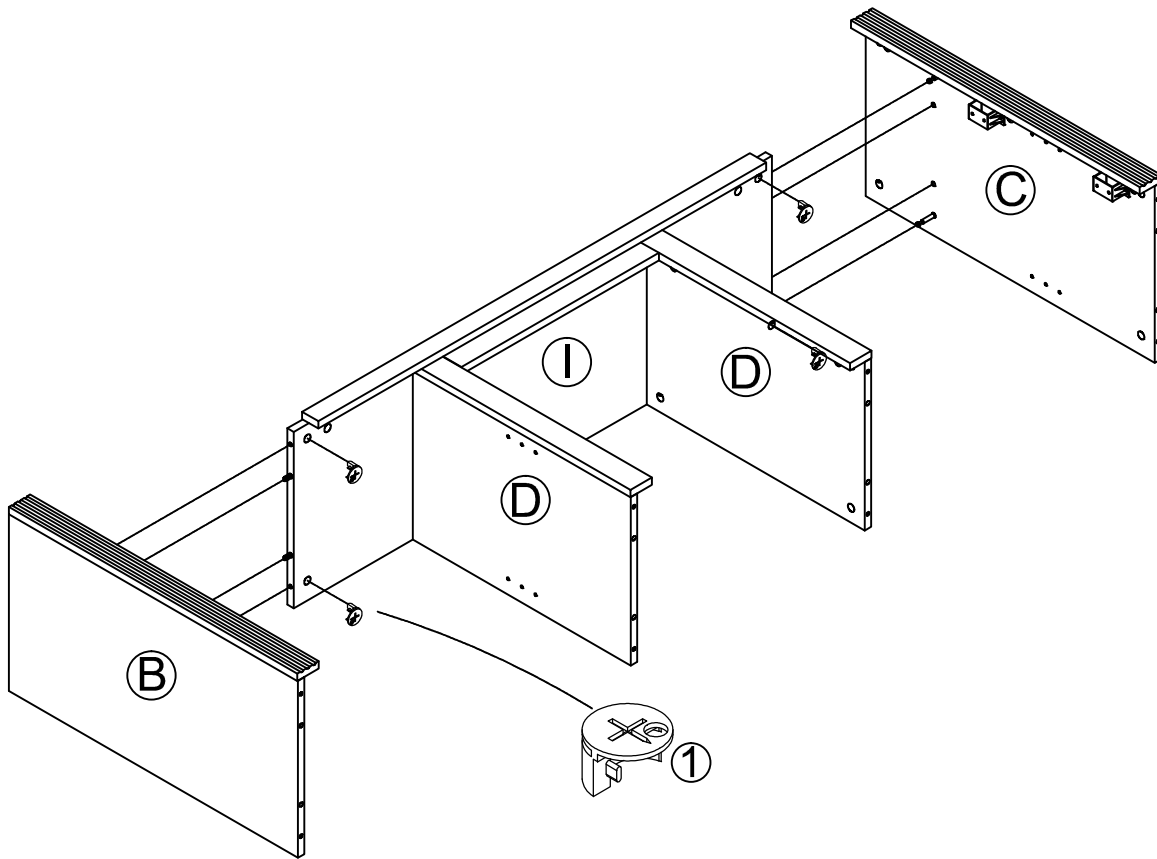


STEP 6

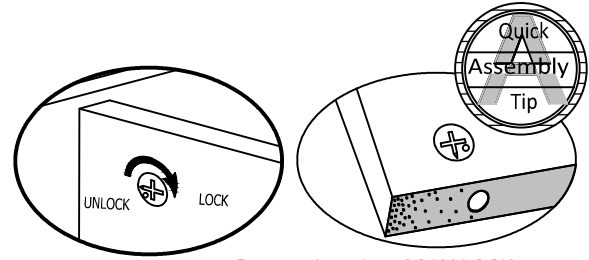
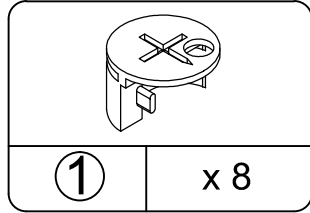
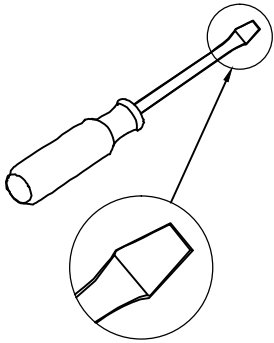


Proper orientation of CAM LOCK

- Attach (B)&(C) to (I) as below shown.

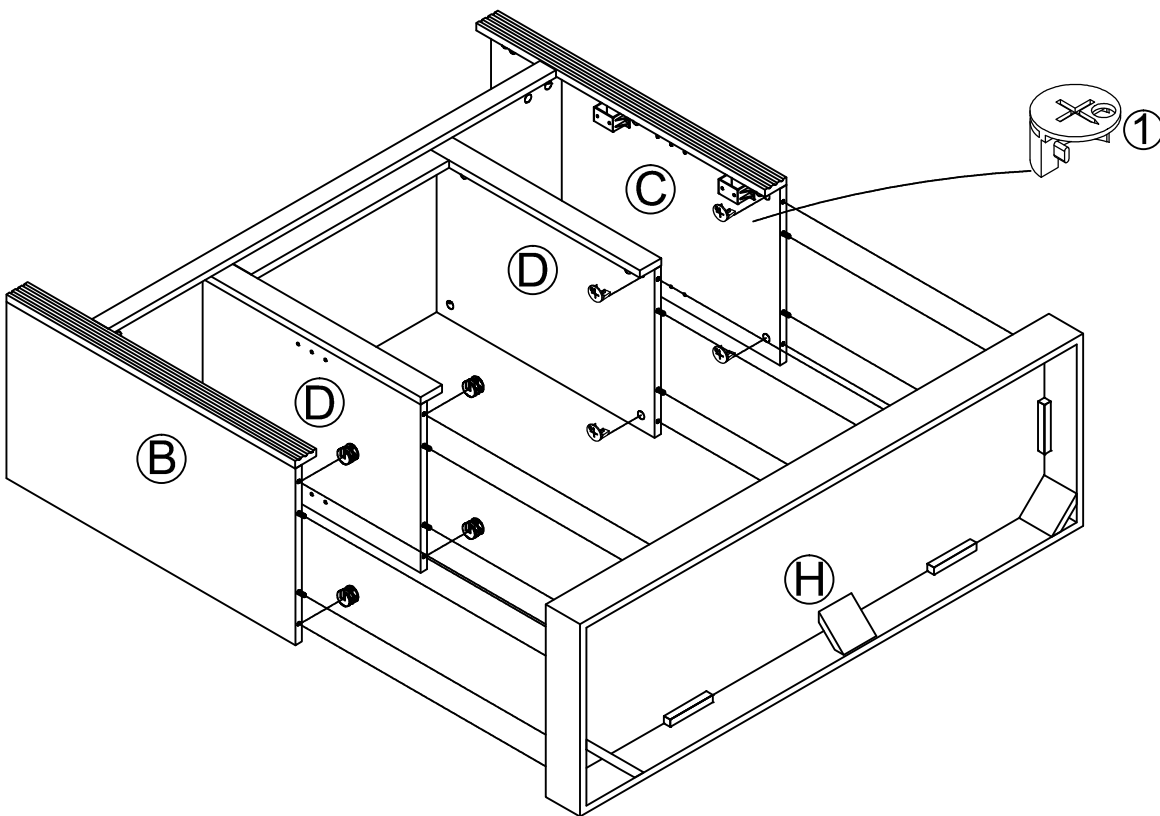


STEP 7

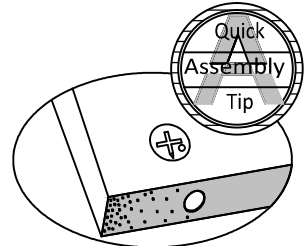
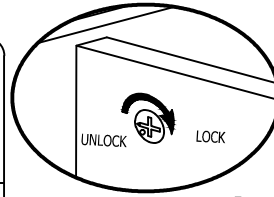
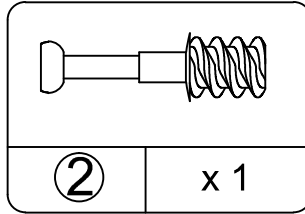
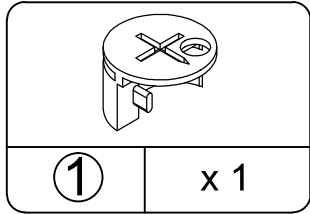
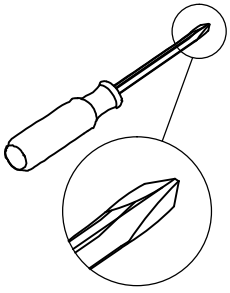


Proper orientation of CAM LOCK

- Attach (H) to (B)&(C)&(D) as below shown.

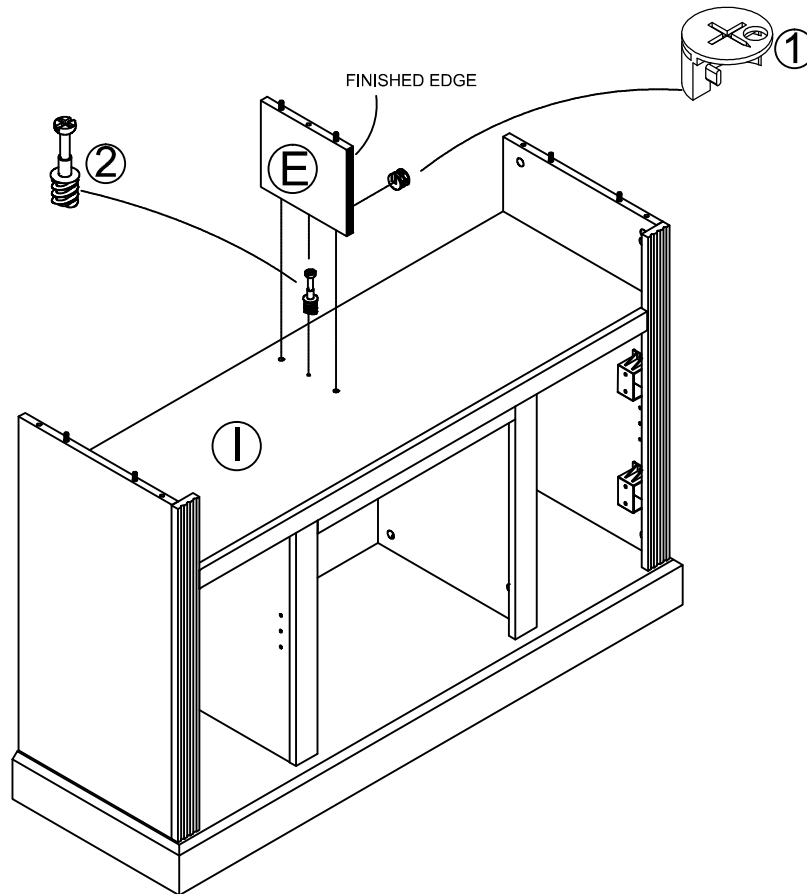


STEP 8

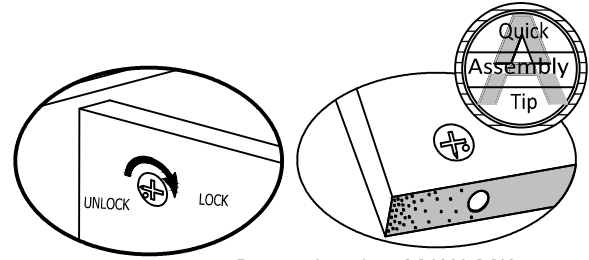
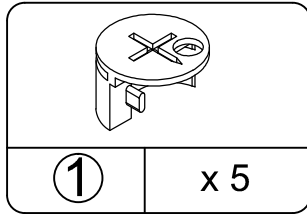
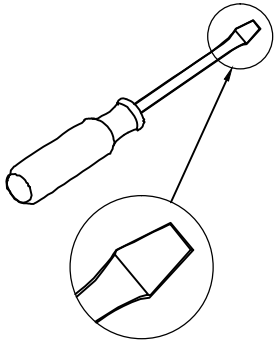


Proper orientation of CAM LOCK

- Attach (E) to (I) as below shown.

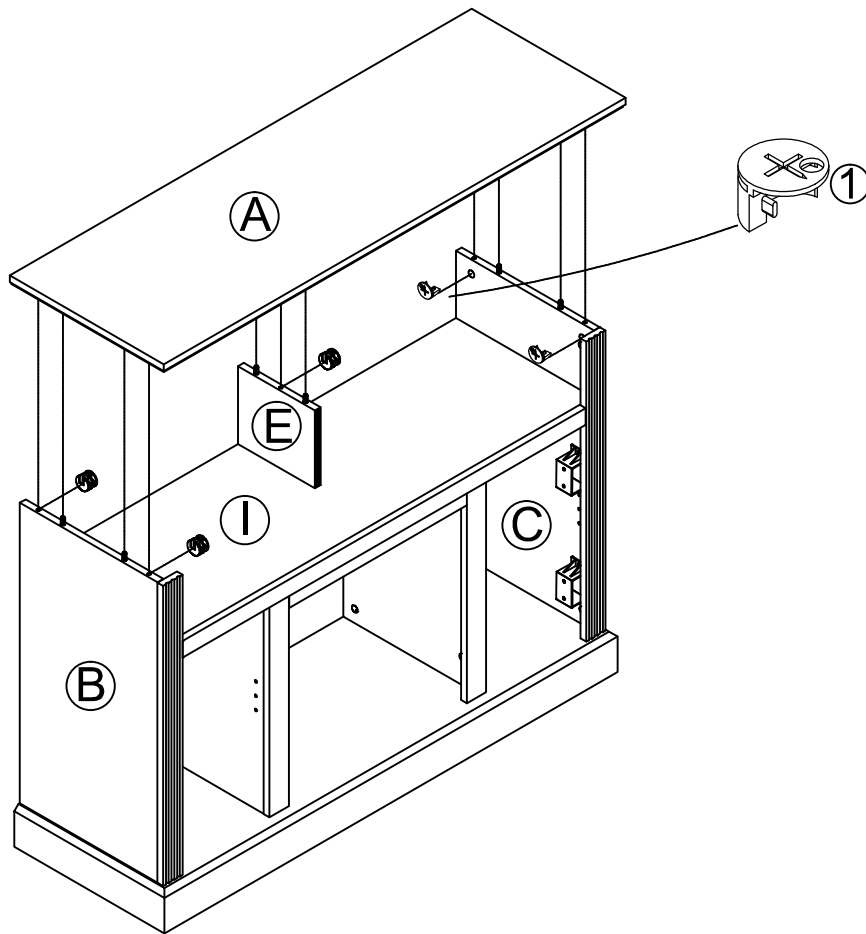


STEP 9

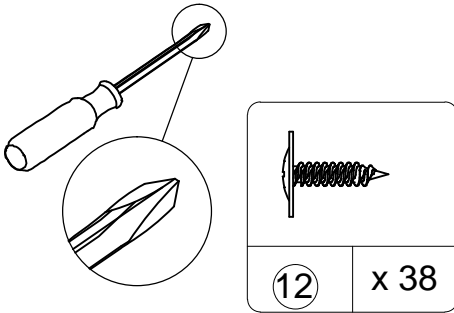


Proper orientation of CAM LOCK

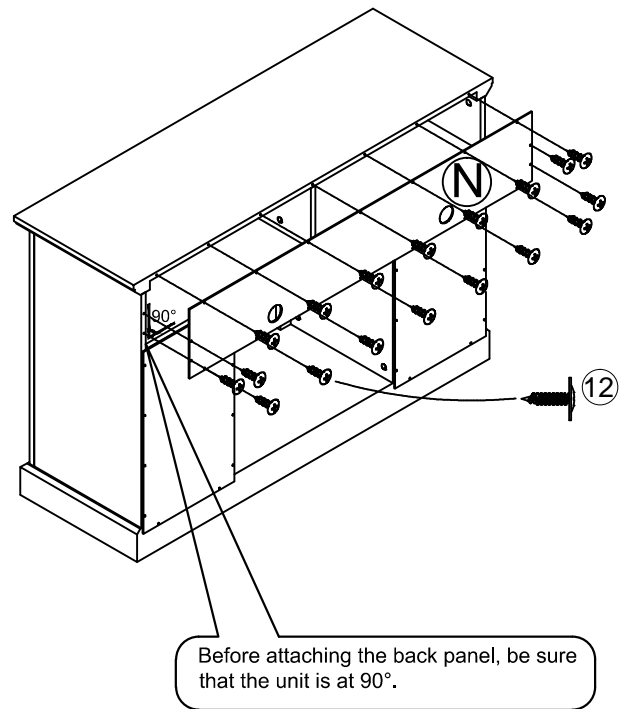
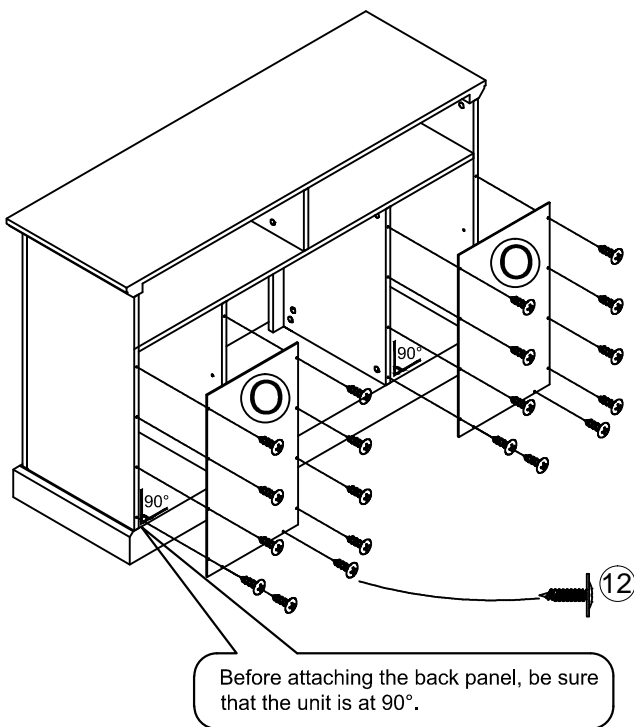
- Attach (A) to (B)&(C)&(E) as below shown.



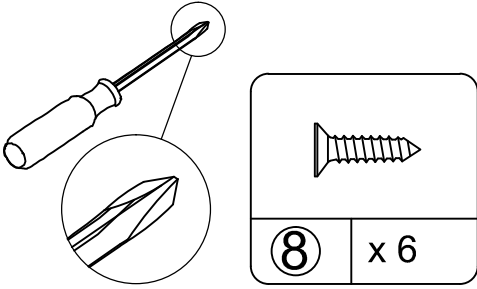
STEP 10



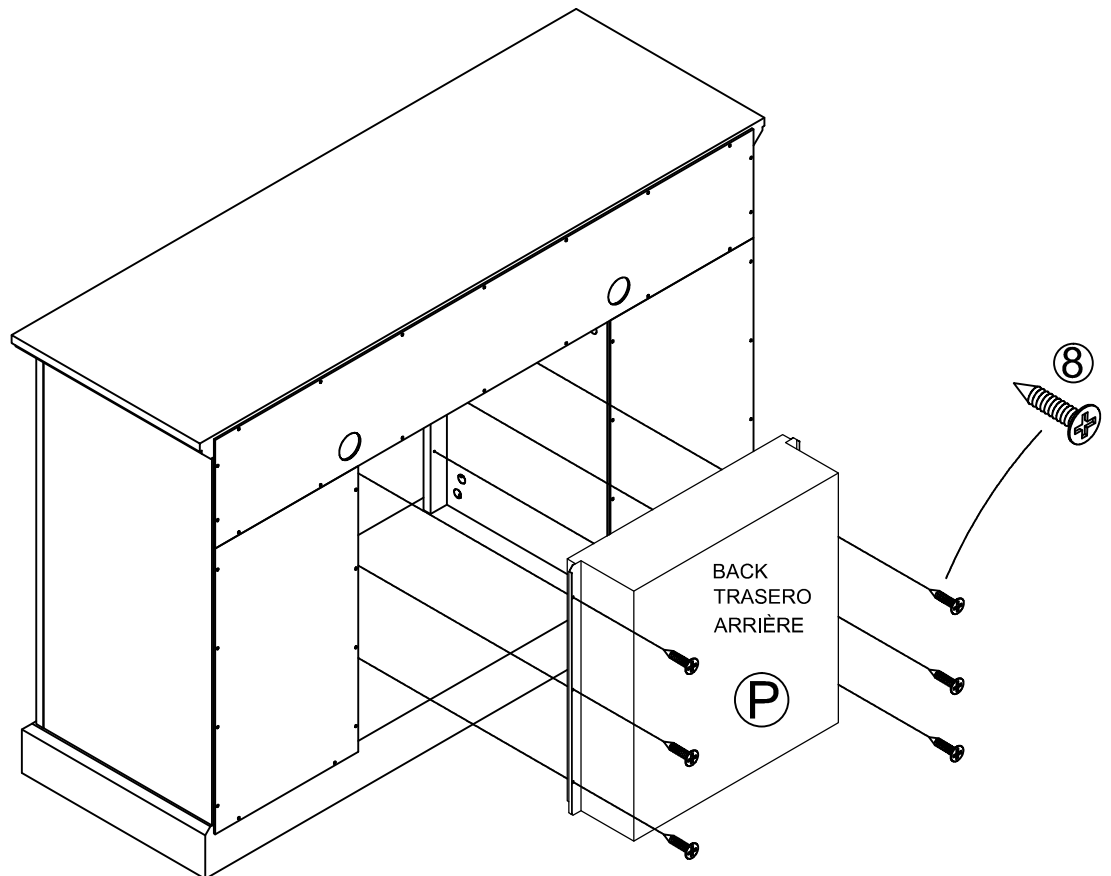
- Attach (N)&(O) to assembled unit as below shown.



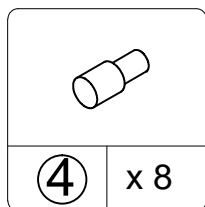
STEP 11



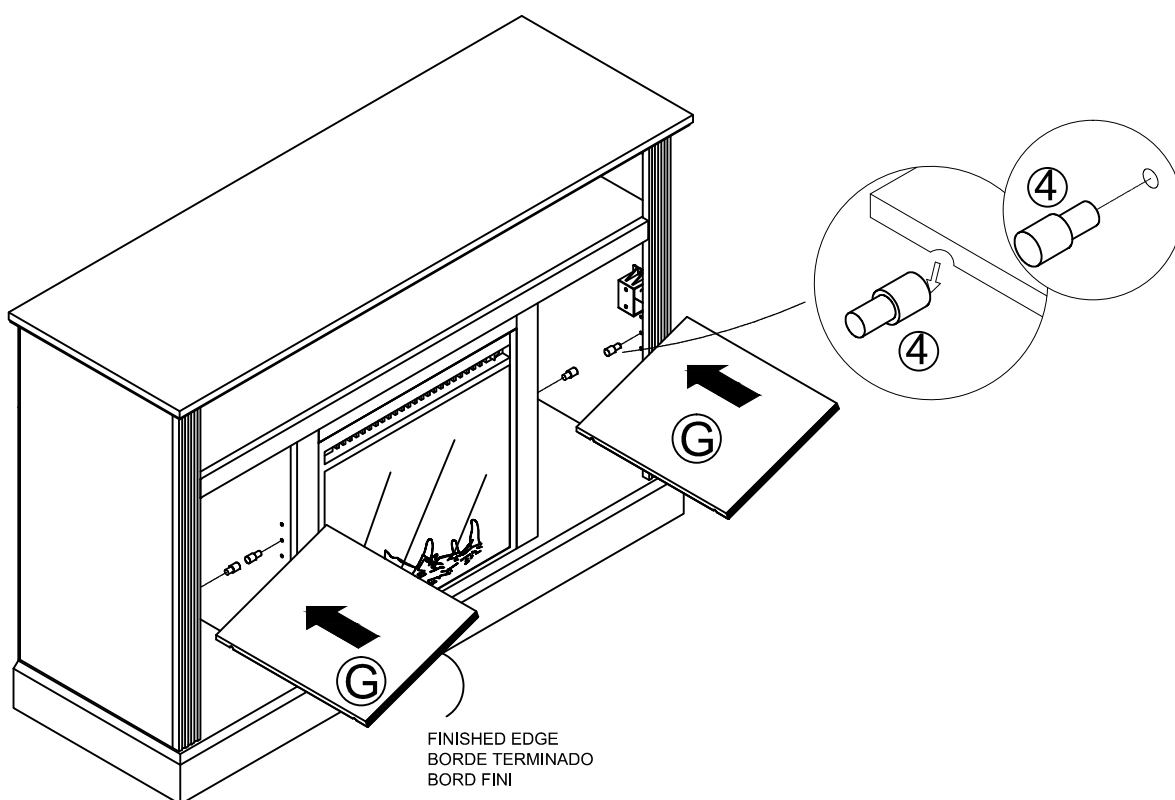
- Attach (P) to assembled unit as below shown.



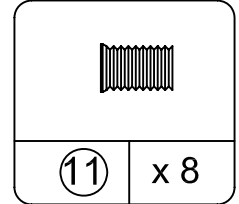
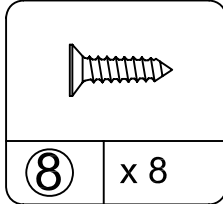
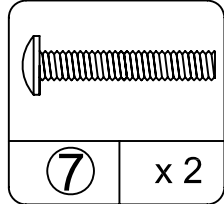
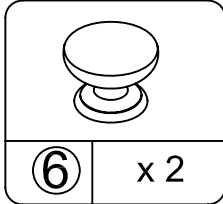
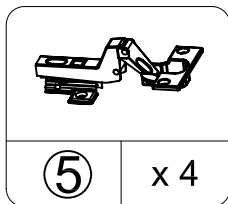
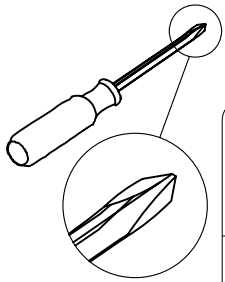
STEP 12



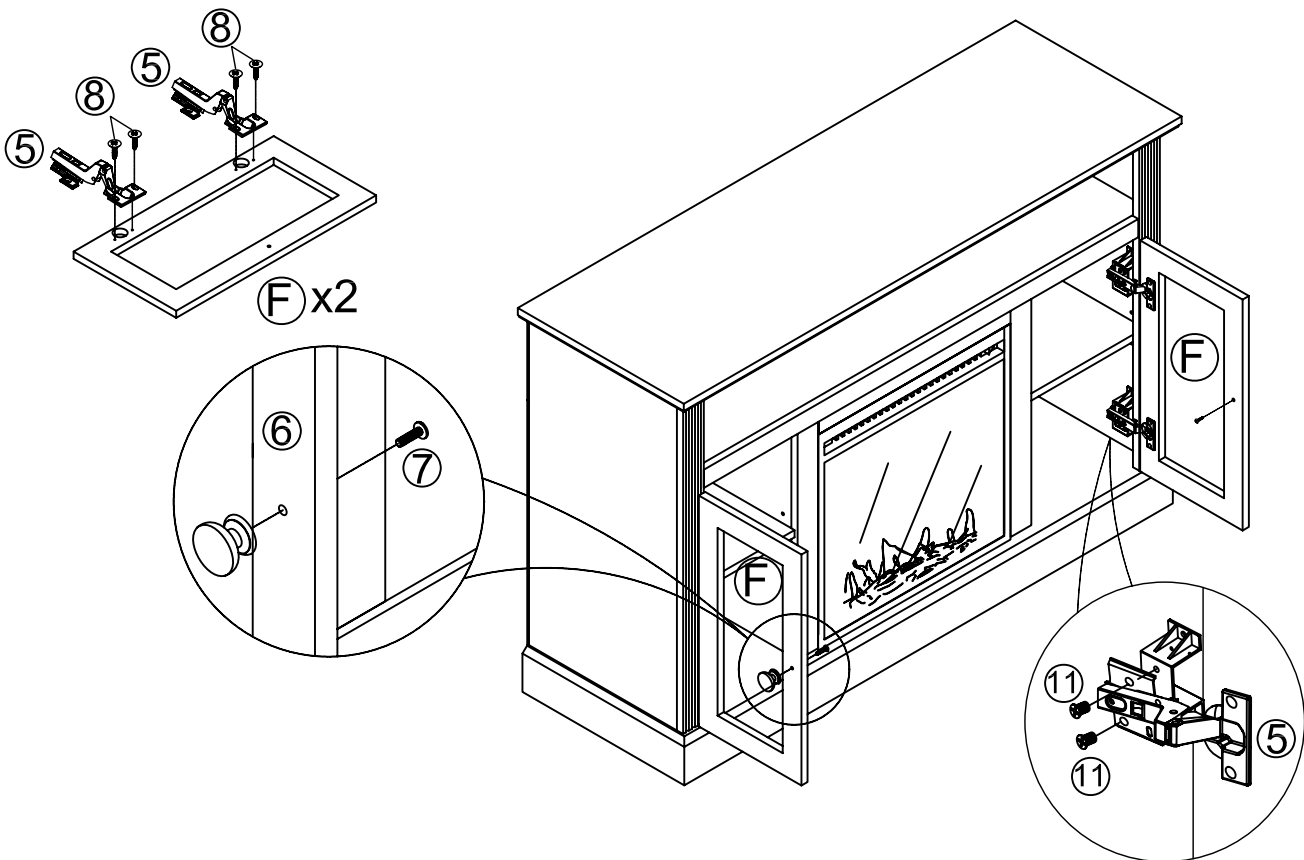
- Attach (G) to assembled unit as below shown.



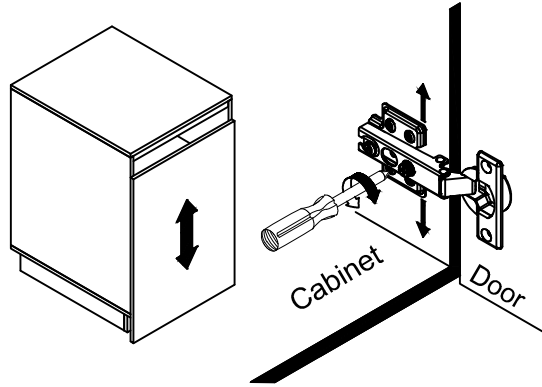
STEP 13



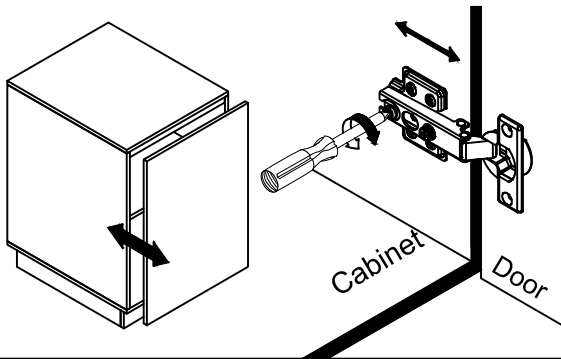
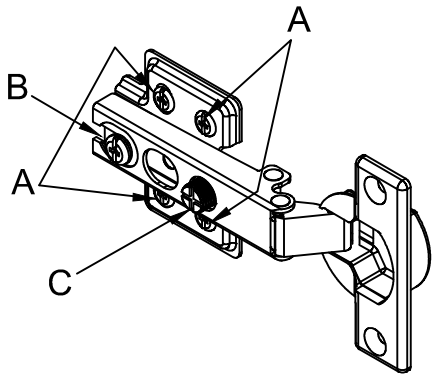
- Attach (5)&(6) to (F) as below shown.
- Attach (F) to assembled unit as below shown.



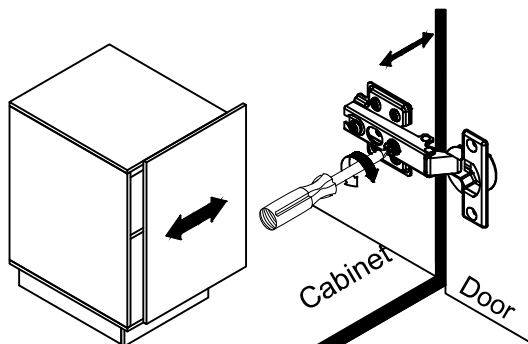
STEP 14



To adjust the vertical height.
Loosen the four screws "A" on both hinges. Two of them are usually in slotted holes which allows you to adjust up or down by a few mm. Then tighten back up.



To adjust depth.
Loosen screw "B" and adjust door, if the door can not be adjusted, please loosen screw "C", then try again. Tighten screw "B" and "C".



To adjust side ways.
Turning the screw "C" on BOTH hinges on each door.

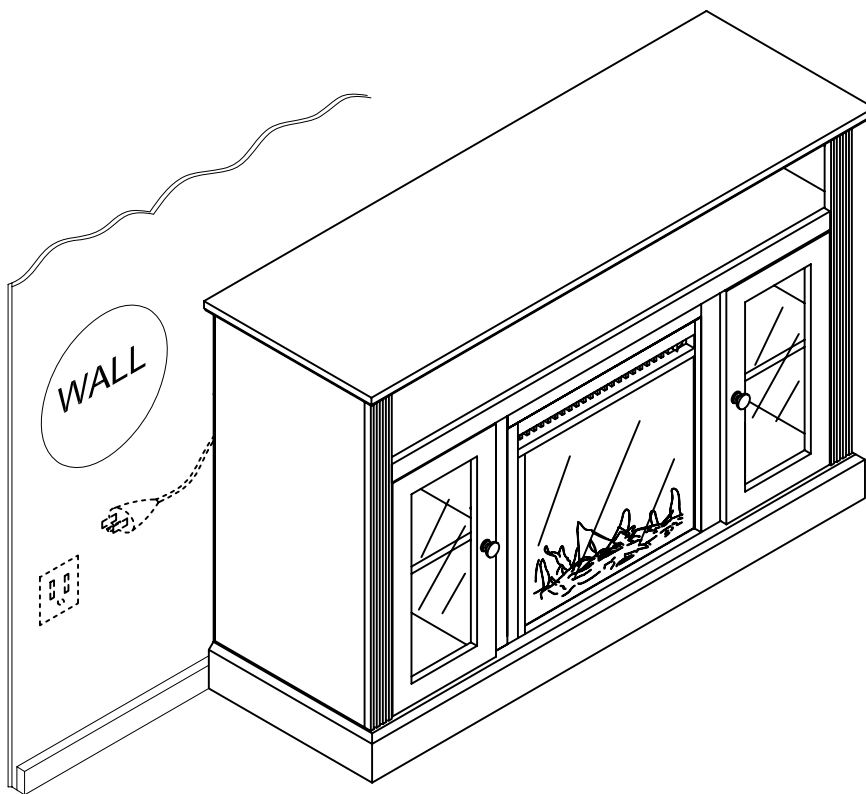
STEP 15

BEFORE CONNECTING THE UNIT TO A WALL ELECTRIC OUTLET

Please carefully read and follow instructions and safety warnings in "Fireplace Homeowners Operating Manual" to operate your fireplace.

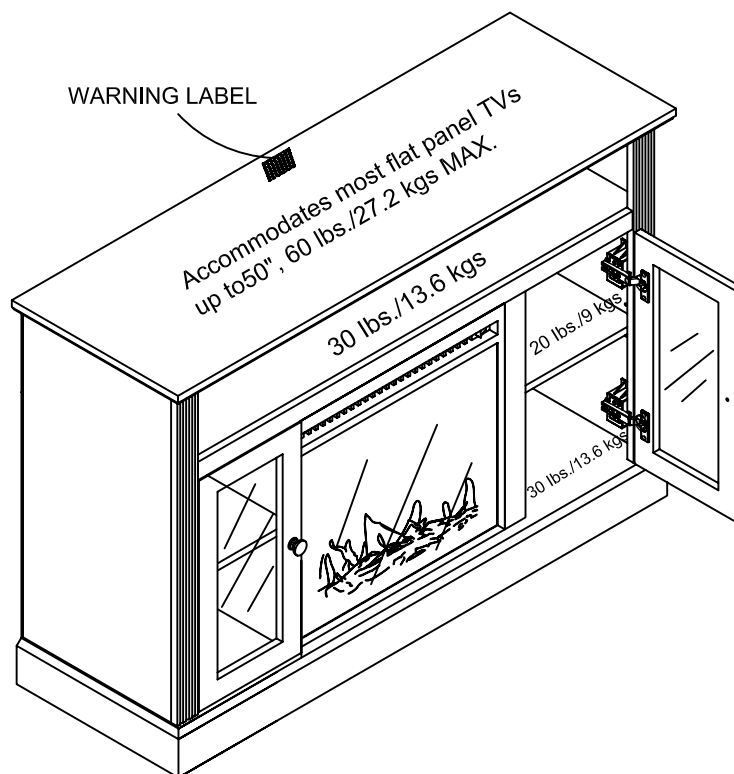
WARNING

IF THE INFORMATION IN THE FIREPALCE OPERATING MANUAL IS NOT FOLLOWED, AN ELECTRIC SHOCK OR FIRE MAY RESULT IN PROPERTY DAMAGE, PERSONAL INJURY , OR LOSS OF LIFE .



Maximum Loads

This unit has been designed to support the maximum loads shown. Exceeding these load limits could cause sagging, instability, product collapse, and/or serious injury.



Certificate of Conformity

1. This certificate applies to the Dorel Home Furnishings, Inc. product identified by this instruction manual.
2. This certificate applies to compliance of this product with the CPSC Ban on Lead-Containing Paint (16 CFR 1303).
3. This product is distributed by: Dorel Home Furnishings, Inc.
410 East First Street South
Wright City, MO 63390
636-745-3351
4. Site of Manufacture: Zhejiang China
5. See front page of instruction manual for date of manufacture.

Register your product to receive the following:



- * New trend details - sneak peek on what's new
- * Surveys - have a voice within our community
- * Exclusive deals and discount codes
- * Quick and easy replacement part service

To register your product, visit ameriwoodhome.com

5 Star Rating



Visit your local retailer's website, rate your purchased product and leave us some feedback!

We would like to extend a big "Thank You" to all of our customers for taking the time to assemble this Ameriwood Home product, and to give us your valuable feedback.

*Thank
You!*

Cubierta Delantera

Este libro de instrucciones contiene información **IMPORTANTE** de seguridad. Por favor lea y manténgalo para referencia en el futuro.

No Regrese este producto! Comuníquese con nuestro amistoso equipo de servicio al cliente para obtener ayuda. Llámenos al: 1-800-489-3351 (Gratis) Lunes - Viernes 9am - 5pm CST

Visitar: www.ameriwoodhome.com

PRECAUCION

Este mueble puede volcarse y causar graves heridas y/o muerte.

Anclar el mueble a un poste de madera en la pared (si esto se requiere).

No Permita que los niños monten el mueble.

Mantenga los artículos más pesados en los cajones de abajo.

Consejos Útiles (página 2)

- Abra su artículo en el área donde usted planea utilizarlo para evitar levantar y moverlo menos
- Identificar, ordenar y contar las piezas antes de intentar ensamblar
- Las clavijas de compresión se golpean con un martillo
- Las diapositivas están marcadas con una R (derecha) y L (izquierda) para la colocación correcta
- Asegúrese de que siempre este el punto localizado en la parte superior de bloqueador de leva este volteado hacia borde exterior
- Utilizar todos los clavos para el panel de atrás y distribuirlos por igual
- El panel de atrás debe utilizarse para asegurarse de que la unidad quede fija y firme
- No use químicas fuertes ni limpiadores abrasivos en este artículo
- Nunca empuje, tire ni arrastre los muebles

Antes de Que Empieces (página 3)

- Lea cuidadosamente cada paso y siga el orden correcto

- Separar y contar todas sus piezas y hardware

- Dése suficiente espacio para el proceso de ensamble

- Tenga las siguientes herramientas: destornillador de cabeza plana, #2 cabeza Phillips

Destornillador y martillo

- Precaución: Si usa un taladro electrónico o un destornillador eléctrico para atornillar, por favor asegúrese que deje de atornillar cuando el tornillo este apretado. Fallar hacer esto puede causar barrer el tornillo.

Sistema de fijar el bloqueo de leva (página 3)

Este sistema de fijar el bloqueo de leva sera usado en todo el proceso ensamble.

Identificación de los Paneles (Página 4, 5)

Este no es el tamaño real

- (A) Panel superior
- (B) Panel izquierdo
- (C) Panel lateral derecho
- (D) Panel de media baja
- (E) Panel de medio superior
- (F) Puerta
- (G) Repisa ajustable
- (H) Base
- (I) Repisa fija
- (J) Riel
- (K) Riel
- (L) Riel
- (M) Riel
- (N) Panel trasero superior
- (O) Panel trasero inferior
- (P) Chimenea

Página 9

Atornille (2) a (K)&(L)&(J) como se muestra abajo.
Inserte (3) a (D)&(E) como se muestra abajo.

Página 10

Atornille (2) a (A)&(H)&(I) como se muestra abajo.
Inserte (3) a (M)&(I) como se muestra abajo.

Página 11

Atornille (2) a (B)&(C) como se muestra abajo.
Inserte (3) a (B)&(C) como se muestra abajo.
Ate (J) a (I) como se muestra abajo.
Ate (L) a (D) como se muestra abajo.

Página 12

Ate (K) a (B)&(C) como se muestra abajo.
Ate (10) a (B)&(C) como se muestra abajo.

Página 13

Ate (M) a (I) como se muestra abajo.
Ate (I) a (D) como se muestra abajo

Página 14

Ate (B)&(C) a (I) como se muestra abajo.

Número de referencia de la bolsa de herrajes:
21764895COM0CS

Lista de Piezas (Página 7, 8)

Tamaño real

- (1) Tornillo De Cerradura
- (2) Tornillo De Rosca
- (3) Clavija De Madera
- (4) Soporte de repisa
- (5) Bisagra del Puerta
- (6) Perilla
- (7) Tornillo
- (8) Tornillo
- (9) Tornillo
- (10) Soporte u
- (11) Tornillo
- (12) Etiqueta de Advertencia

Página 15

Ate (H) a (B)&(C)&(D) como se muestra abajo.

Página 16

Ate (E) a (I) como se muestra abajo.

BORDE TERMINADO

Página 17

Ate (A) a (B)&(C)&(E) como se muestra abajo.

Página 18

Ate (N)&(O) a la unidad montada como se muestra abajo.

Antes de unir el panel trasero, asegúrese que la unidad este a 90 grados o en ángulo recto.

Página 19

Ate (P) a la unidad montada como se muestra abajo.

Página 20

Ate (G) a la unidad montada como se muestra abajo.

Página 21

Ate (5)&(6) a (F) como se muestra abajo.

Ate (F) a la unidad montada como se muestra abajo.

Página 22

Para ajustar la altura vertical.

Afloje los cuatro tornillos "A" en ambas bisagras. Dos de esos están usualmente en los agujeros llanos. Lo que significa que usted puede regular de arriba hacia abajo.

Por unos pocos milímetros. Luego apriete hacia arriba.

Para ajustar profundo.

Afloje los tornillos y ajuste la puerta, si la puerta no puede ser ajustada. Por favor afloje los tornillos "C" y luego trate otra vez. Apriete los tornillos "B" y "C".

Para ajustar los lados marcados

Gire los tornillos "C" de ambas bisagras en cada puerta.

Página 23

ANTES DE CONECTAR LA UNIDAD A UNA TOMA DE CORRIENTE ELÉCTRICA

Por favor lea detenidamente y siga las instrucciones y advertencias de seguridad en el "Manual Operativo para Propietarios de Chimenea " para funcionar su chimenea.

ADVERTENCIA

SI NO SIGUE LA INFORMACIÓN EN EL MANUAL OPERATIVO PARA PROPIETARIOS DE CHIMENEA, UNA DESCARGA ELÉCTRICA O UN INCENDIO PUEDE RESULTAR EN DAÑO DEL PRODUCTO, LESIONES PERSONALES O MUERTE.

Página 24

CARGA MAXIMA

Esta unidad ha sido diseñada para soportar la carga máxima anotada. El exceder estos límites puede causar inestabilidad, colapsarse y/o causar serias lesiones.

Página 25

Registre su producto para recibir lo siguiente:

- * Detalles de nuevas tendencias - Vistazo a lo nuevo
- * Encuestas - alee su voz entre su comunidad
- * Códigos de ofertas y descuentos exclusivos
- * Fácil y rápido servicio de partes de reemplazo

Para registrar su producto, visite ameriwoodhome.com

Clasificación de 5 estrellas

Visite el sitio web de su tienda local, califique su comprado y denos sus comentarios!

Nos gustaría enviar un gran "Agradecimiento" a todos nuestros clientes por tomarse el tiempo de ensamblar este producto de Ameriwood Home, y por darnos sus valiosos comentarios.

Gracias

Couverture Avant

CE LIVRET D'INSTRUCTION CONTIENT DES INFORMATIONS **IMPORTANTES** SUR LA SÉCURITÉ. VEUILLEZ LIRE ET GARDER POUR UNE RÉFÉRENCE FUTURE

Ne retournez pas ce produit! Contactez notre équipe de service à la clientèle amicale d'abord pour obtenir de l'aide.

Appelez-nous: 1-866-452-4081 (sans frais) du Lundi au Vendredi de 9h à 17h Heure Centrale

Visitez: www.systembuild.com

ATTENTION

Le meuble peut basculer et causer des blessures graves ou la mort.

Ancrer le meuble à une planche murale dans le mur (si indiqué).

Ne laissez pas les enfants grimper sur le meuble.

Placez les articles lourds sur les étagères ou dans les tiroirs inférieurs.

Astuces Utiles (page 2)

- Ouvrez votre article dans la zone que vous prévoyez de le garder pour moins de levage lourd
- Identifier, trier et compter les pièces avant d'essayer d'assembler
- Les goujons de compression sont taraudés avec un Marteau
- Les glissières sont marquées d'un R (droit) et d'un L (gauche) pour un bon placement
- Assurez-vous toujours de faire face la pointe situé sur le haut de la Serrure de Came vers le bord extérieur
- Utiliser tous les clous fournis pour le panneau arrière et les répartir également
- Le panneau arrière doit être utilisé pour vous assurer que votre appareil est robuste
- N'utilisez pas de produits chimiques agressifs ou de nettoyeurs abrasifs sur cet appareil
- Ne jamais pousser, tirer, ou faire glisser votre meuble

Avant de Commencer (page 3)

- Lisez attentivement chaque étape et suivez le bon ordre
- Séparez et comptez toutes vos pièces et matériaux
- Donnez-vous suffisamment de place pour l'assemblage
- Avoir les outils suivants: tournevis à tête plate, #2 tournevis Phillips, et Marteau
- Attention: Si vous utilisez une perceuse électrique ou un tournevis électrique pour visser, veillez à ralentir et arrêter lorsque la vis est bien serrée. Le non-respect de cette consigne peut endommager la vis.

Système de Fixation de Came (page 3)

Ce Système de Fixation de Came sera utilisé tout au long de l'assemblage

Identification des matériaux (Page 4, 5)

Pas de taille réelle

- (A) DESSUS
- (B) PANNEAU GAUCHE
- (C) PANNEAU DROIT
- (D) INFÉRIEUR PANEL MIDDLE
- (E) SUPÉRIEUR MIDDLE PANEL
- (F) PORTE
- (G) TABLETTE RÉGLABLE
- (H) DESSOUS
- (I) TABLETTE FIXE
- (J) RAIL
- (K) RAIL
- (L) RAIL
- (M) RAIL
- (N) PANNEAU ARRIÈRE SUPÉRIEUR
- (O) PANNEAU ARRIÈRE INFÉRIEUR
- (P) CHEMINÉE

Page 9

Vissez (2) dans (K)&(L)&(J) comme indiqué ci-dessous.

Insérez (3) dans (D)&(E) comme indiqué ci-dessous.

Page 10

Vissez (2) dans (A)&(H)&(I) comme indiqué ci-dessous.

Insérez (3) dans (M)&(I) comme indiqué ci-dessous.

Page 11

Vissez (2) dans (K)&(L)&(J) comme indiqué ci-dessous.

Insérez (3) dans (D)&(E) comme indiqué ci-dessous.

Fixez (J) a (I) comme indiqué ci-dessous.

Fixez (L) a (D) comme indiqué ci-dessous.

Page 12

Fixez (K) a (B)&(C) comme indiqué ci-dessous.

Fixez (10) a (B)&(C) comme indiqué ci-dessous.

Page 13

Fixez (M) a (I) comme indiqué ci-dessous.

Fixez (I) a (D) comme indiqué ci-dessous.

Page 14

Fixez (B)&(C) a (I) comme indiqué ci-dessous.

Numéro de référence du sac de quincaillerie:
21764895COM0CS

Liste des pièces (Page 7, 8)

Taille réelle

- (1) SERRURE DE CAME
- (2) BOULON DE CAMDE
- (3) GOUJON EN BOIS
- (4) SUPPORT DE TABLETTE
- (5) CHARNIÈRE DE PORTE
- (6) POIGNÉE
- (7) BOULON
- (8) VIS
- (9) VIS
- (10) TRANCHE U
- (11) BOULON
- (12) Étiquette d'avertissement

Page 15

Fixez (H) a (B)&(C)&(D) comme indiqué ci-dessous.

Page 16

Fixez (E) a (I) comme indiqué ci-dessous.

BORD FINI

Page 17

Fixez (A) a (B)&(C)&(E) comme indiqué ci-dessous.

Page 18

Fixez (N)&(O) a l'unité assemblé de l'étape précédente comme indiqué ci-dessous.

Avant de fixer le panneau arrière, assurez-vous que l'unité est à 90°.

Page 19

Fixez (P) a l'unité assemblé de l'étape précédente comme indiqué ci-dessous.

Page 20

Fixez (G) a l'unité assemblé de l'étape précédente comme indiqué ci-dessous.

Page 21

Fixez (5)&(6) a (F) comme indiqué ci-dessous.

Fixez (F) a l'unité assemblé de l'étape précédente comme indiqué ci-dessous.

Page 22

Pour régler la hauteur verticale.

Desserrez les quatre vis "A" sur les deux charnières. Deux d'entre elles sont habituellement dans des fentes afin de vous permettre de les ajuster vers le haut ou le bas de quelques mm. Resserrez les vis après l'ajustement.

Pour régler la profondeur.

Desserrez la vis "B" et ajustez la porte. Si la porte ne peut pas s'ajuster, desserrez la vis "C", puis essayez de nouveau. Serrez les vis "B" et "C".

Pour régler latéralement.

Tournez la vis "C" sur les DEUX charnières de chaque porte.

Page 23

AVANT DE BRANCHER L'APPAREIL À UNE PRISE ÉLECTRIQUE MURALE

Veillez lire et suivre attentivement les instructions et les mises en garde de sécurité dans le "Mode d'emploi du Manuel du propriétaire du Foyer" pour faire fonctionner votre foyer.

MISE EN GARDE

SI LES INFORMATIONS DANS LE MANUEL DU PROPRIÉTAIRE DU FOYER NE SONT PAS SUIVIES ATTENTIVEMENT, UN CHOC ÉLECTRIQUE OU UN INCENDIE PEUT SE PRODUIRE ET CAUSER DES DOMMAGES MATÉRIELS, DES BLESSURES, OU DES PERTES DE VIES.

Page 24

CHARGES MAXIMALES

Ce meuble a été conçu pour supporter les charges maximales indiquées. En excédant ces limites de charge, le meuble pourrait devenir instable, s'effondrer, et/ou causer des blessures graves.

Page 25

Enregistrez votre produit pour recevoir les éléments suivantes:

- * Détails sur les nouvelles tendances - un aperçu sur les nouveautés
- * Sondages - avoir une voix au sein de notre communauté
- * Offres exclusives et codes promo
- * Service de pièces de rechange rapide et facile

Pour enregistrer votre produit, visitez ameriwoodhome.com

5 Étoiles

Visitez le site Web de votre détaillant local, évaluez votre produit acheté et laissez-nous quelques commentaires !

Nous tenons à offrir un grand "Merci" à tous nos clients pour avoir pris le temps d'assembler ce produit "ameriwood", et de nous donner vos commentaires précieux.

Merci